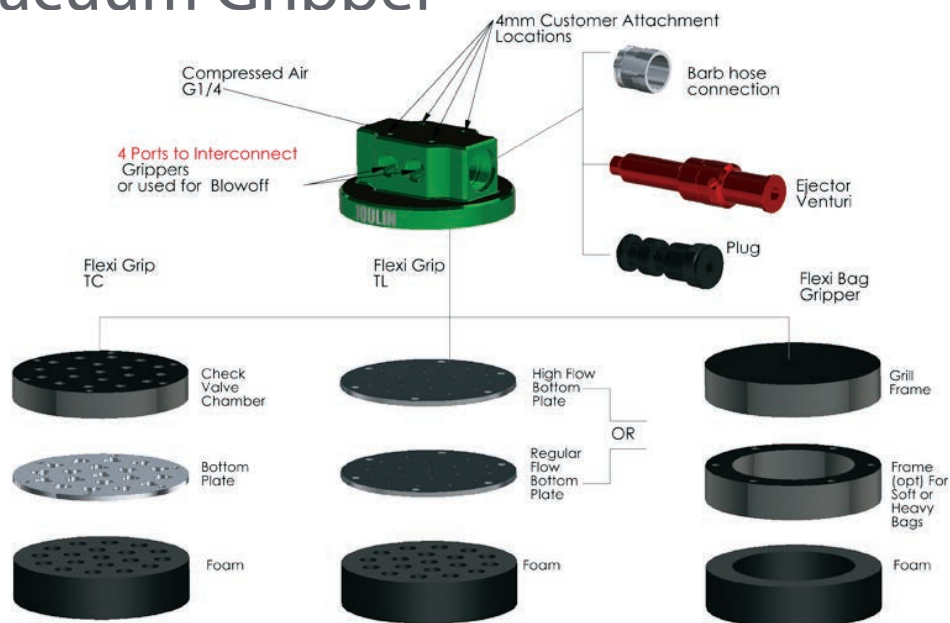


FLEXIGRIP

Foam Vacuum Gripper



FG-

Вид вакуумного захвата

VG-

Технология :

- VG = захватный механизм с клапаном
- PG = переносный захватный механизм
- FB = гибкий захват для мешков

GS 120

Размеры :

- GR 80 = круглый захват $\varnothing 80$ mm
- GS 80 = квадратный захват 80x80 mm
- GR 100 = круглый захват $\varnothing 100$ mm
- GS 120 = квадратный захват 120x120 mm

-AF

Поток :

- NF = постоянный
- AF = повышенный

-2ST

Интегрированный вакуумный генератор :

- 1ST
- 2ST
- ЦИЛИНДР
- НВ = штуцер для шланга
- ХВ = наружный штуцер

Концепция

- Вакуумные присоски для подъема любого вида груза без дополнительной регулировки.
- Модульное исполнение для простоты настройки оборудования в соответствии с параметрами Вашего груза.
- Возможность постоянной модернизации и обновления имеющегося оборудования.

Преимущества

- Приведение в действие внутренним вакуумным картриджем либо наружной воздуходувкой.
- Возможность наращивания и соединения модулей друг с другом для экономии энергии и снижения затрат.
- Возможность захвата и подъема необработанных, пористых, перекрученных, неровных поверхностей и мешков.

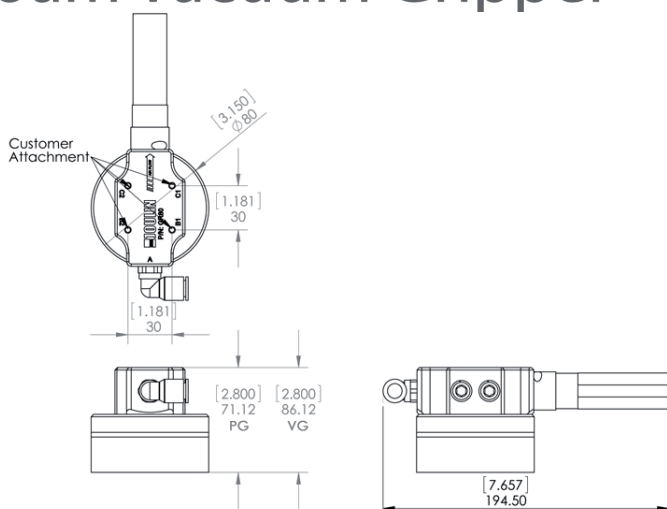
Простота монтажа

- Соединение посредством 4 болтов сверху.
- Подключение к пневматическому соединителю диаметром 10 мм. (3/8 дюйма) либо зубец для шланга.

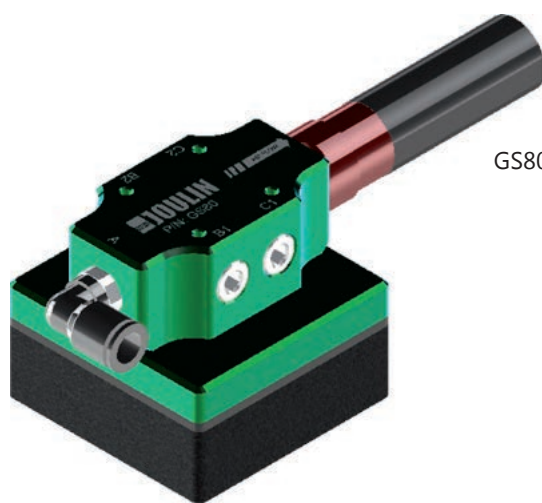
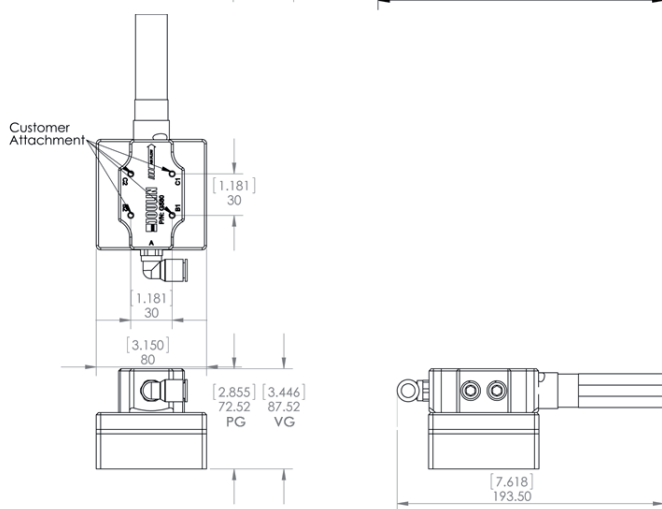
FLEXIGRIP

Foam Vacuum Gripper

GR/GS80



GR80



GS80

Давление на входе: 6 бар		Удерживающее усилие N(Фунтов)*		
		20% Вакуума	40% Вакуума	60% Вакуума
GR80	Непористые ...как сталь	23(5)	41(9)	58(12.7)
	малопористые...как дерево	20(4.4)	30(6.6)	41(9)
	пористые ...как картон	17(3.7)	24(5.2)	33(7.2)
GS80	Непористые ...как сталь	30(6.6)	52(11.4)	74(16.3)
	малопористые...как дерево	26(5.7)	39(8.6)	52(11.4)
	пористые ...как картон	22(4.8)	31(6.8)	41(9)

80% грузов рекомендуется захватывать и поднимать при помощи захватов PG (переносные захватные устройства) - *полностью защищенный, фактор безопасности 1.5

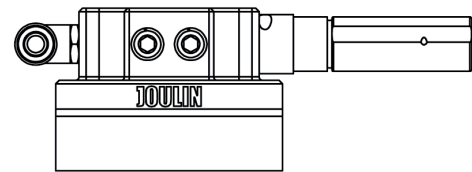
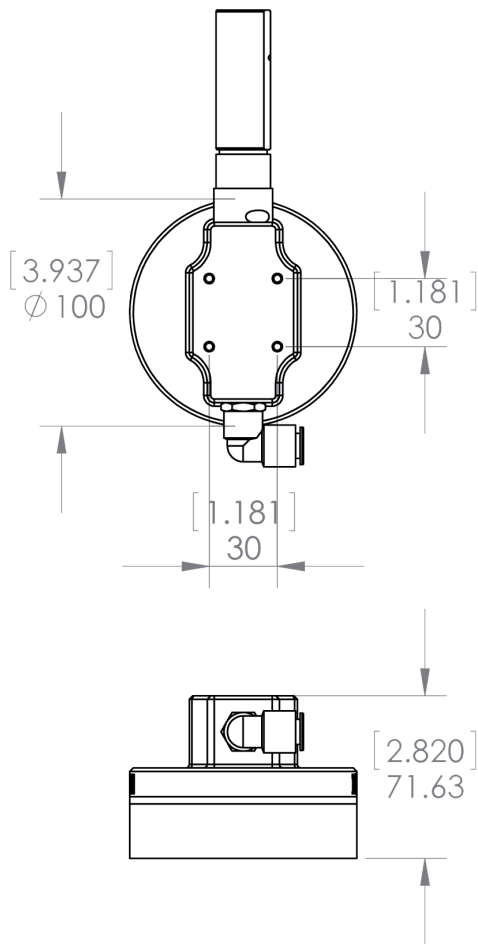
	Технические данные			Запасные части	
	Расход воздуха NI/сек	Макс. подача NI/сек	Масса Кг.	Присоски	Вакуум-генератор
FG-PG-GR80-2ST	1.75(3.71)	3.3(6.99)	0.4(0.88)	FGRF80	IM
FG-VG-GR80-2ST	1.75(3.71)	3.3(6.99)	0.5(1.1)	FGRF80	IM
FG-PG-GS80-2ST	1.75(3.71)	3.3(6.99)	0.5(1.1)	FGF80.8	IM
FG-VG-GS80-2ST	1.75(3.71)	3.3(6.99)	0.6(1.32)	FGF80.8	IM
FG-FB-GR80-2ST	1.75(3.71)	3.3(6.99)	0.5(1.1)	FGBRF80	IM
FG-FB-GS80-2ST	1.75(3.71)	3.3(6.99)	0.6(1.32)	FGBF80	IM

Спецификации могут быть изменены.

FLEXIGRIP

Foam Vacuum Gripper

GR100



Давление на входе: 6 бар		Удерживающее усилие N(Фунтов)*		
		20% Вакуума	40% Вакуума	60% Вакуума
GR100	Непористые ...как сталь	43(9.5)	76(16.7)	114(25.1)
	малопористые...как дерево	38(8.3)	49(10.8)	65(14.3)
	пористые ... как картон	32(7)	49(10.8)	65(14.3)

80% грузов рекомендуется захватывать и поднимать при помощи захватов PG (переносные захваты устройства) - *полностью защищенный, фактор безопасности 1.5

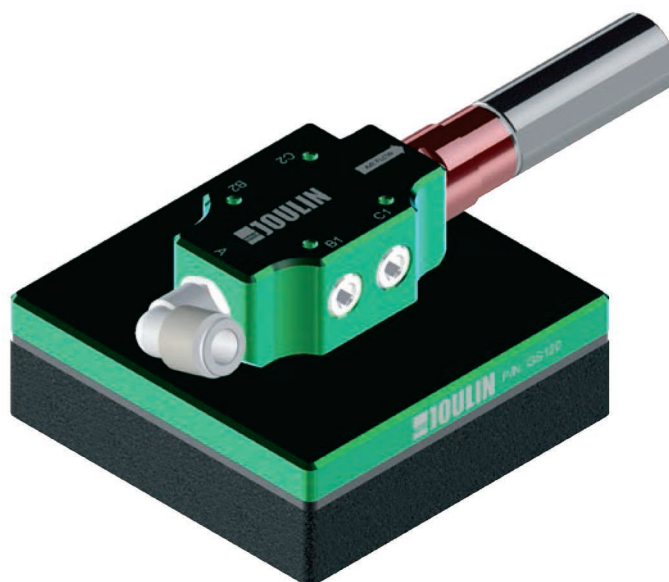
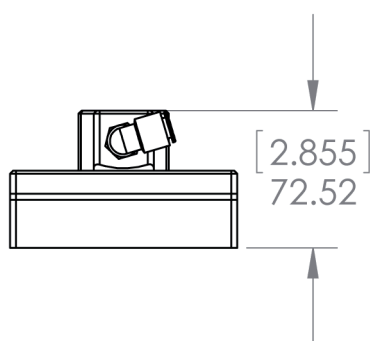
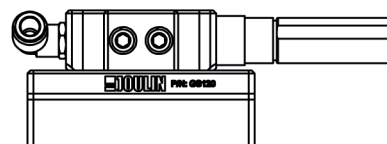
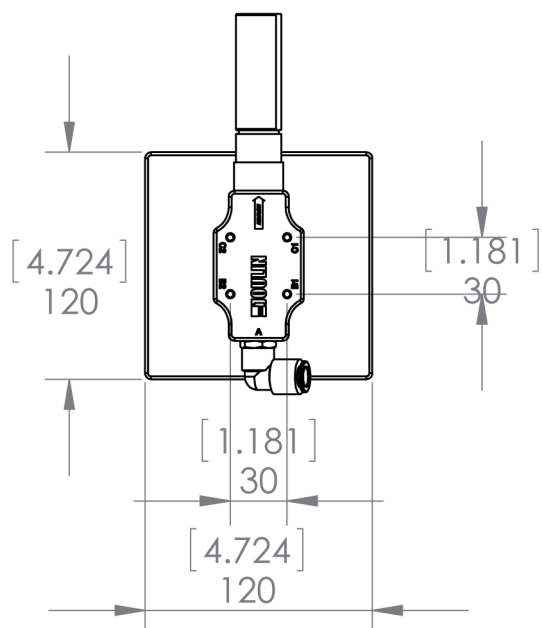
	Технические данные			Запасные части	
	Расход воздуха NI/сек	Макс. подача NI/сек	Масса Кг.	Присоски	Вакуум- генератор
FG-PG-GR100-2ST	1.75(3.71)	3.3(6.99)	0.5(1.1)	FGR100	IM
FG-VG-GR100-2ST	1.75(3.71)	3.3(6.99)	0.6(1.32)	FGR100	IM
FG-FB-GR100-2ST	1.75(3.71)	3.3(6.99)	0.6(1.32)	FGBR100	IM

Спецификации могут быть изменены.

FLEXIGRIP

Foam Vacuum Gripper

GS120



Давление на входе: 6 бар		Удерживающее усилие N(Фунтов)*		
		20% Вакуума	40% Вакуума	60% Вакуума
GS120	Непористые ...как сталь	80(17.6)	140(30.8)	210(46.2)
	малопористые...как дерево	70(15.4)	90(19.8)	120(26.4)
	пористые ... как картон	60(13.2)	90(19.8)	120(26.4)

80% грузов рекомендуется захватывать и поднимать при помощи захватов PG (переносные захваты устройства) -
*полностью защищенный, фактор безопасности 1.5

	Технические данные			Запасные части	
	Расход воздуха л/сек	Макс. подача л/сек	Масса Кг.	Присоски	Вакуум- генератор
FG-PG-GS120-2ST	1.75(3.71)	3.3(6.99)	0.8(1.76)	FGF120.120	IM
FG-VG-GS120-2ST	1.75(3.71)	3.3(6.99)	1.0(2.20)	FGF120.120	IM
FG-FB-GS120-2ST	1.75(3.71)	3.3(6.99)	1.0(2.20)	FGBF120.120	IM

Спецификации могут быть изменены.